

# OPERAT WODNO-PRAWNY

## Rekultywacja jeziora Trzesiecko

lokalizacja: **Jezioro Trzesiecko, działka nr 1/37 obr. 0011 Szczecinek**

Inwestor: **Miasto Szczecinek, Pl. Wolności 13, 78-400 Szczecinek**

Opracował: **Wojciech Smolarski**

Szczecinek, maj 2015r.

**EGZ. NR 1**

**OPERAT WODNO - PRAWNY**  
**REKULTYWACJA JEZIORA TRZESIECKO (DZIAŁKA NR 1/37 OBR. 0011 SZCZECINEK)**

Zawartość opracowania:

- część opisowa;
- wypis i wyrys z planu zagospodarowania przestrzennego Miasta Szczecinek;
- uzgodnienia;
- mapa ewidencyjna z zaznaczonym obszarem oddziaływania;

**Streszczenie w języku nietechnicznym**

Postępujący proces eutrofizacji wód powierzchniowych mimo wielu zabiegów technicznych i organizacyjnych (oczyszczalnie ścieków, wprowadzanie zasad dobrej praktyki rolniczej) powoduje ograniczenia w rozwoju regionalnym. Liczne jeziora do tej pory powszechnie dostępne dla rekreacji i aktywnego wypoczynku stają się istotnym zagrożeniem zdrowotnym. Przebudowa zespołu organizmów zasiedlających jeziora, zmiany w składzie i proporcjach substancji odżywczych indukują warunki dogodne dla obfitego rozwoju fitoplanktonu w tym szczególnie sinic (*Cyanoprokaryota*). Zakwity te stanowią poważne zagrożenie zdrowotne dla ludzi i zwierząt i choć minęło od pierwszych zatruć już ponad 150 lat ciągle wiedza na temat mechanizmów powstawania toksycznych zakwitów jest skromna (Kawecka, Eloranta 1994).

Jezioro Trzesiecko należy, podobnie jak wiele jezior w regionie, do zbiorników eutroficznych. W latach (2002, 2003, 2004) regularnie pojawiały się w toni wodnej masowe zakwity sinic. Prowadzone badania wody, pobranej z kąpieliska Jeziora Trzesiecko, przez Państwową Inspekcję Sanitarną w roku 2003 potwierdziły potencjalne zagrożenie toksynami pochodzącymi od nadmiernie rozwijających się glonów. W 2000 roku Inspektorat Ochrony Środowiska z Koszalina wykonał badania wód Trzesiecka zgodnie z monitoringiem jezior (Błaszczak i in. 2001), Oceniono, że jezioro jest podatne na degradację (klasa III), a stan czystości wód mieścił się w klasie III.

Biorąc powyższe pod uwagę, w 2005 roku Miasto Szczecinek rozpoczęło proces

**OPERAT WODNO - PRAWNY**  
**REKULTYWACJA JEZIORA TRZESIECKO (DZIAŁKA NR 1/37 OBR. 0011 SZCZECINEK)**

rekultywacji. Ustawiono dwa aeratory stacjonarne pulweryzacyjne oraz wykonywane są trzy zabiegi aeracji (napowietrzania) mobilnej wraz ze strącaniem związków fosforu poprzez zastosowania preparatu PIX (siarczanu żelaza) rocznie. Działania przyniosły oczekiwany skutek. Zakwity sinic zdarzają się incydentalnie, następuje naturalna sukcesja makrofitów, poprawiono przejrzystość wody. Rekultywacja pozwoliła ustabilizować stan ekologiczny jeziora i z tego względu prowadzona jest do dziś. Poniższy operat jest podstawą do kontynuowania obranej przez Miasto Szczecinek strategii rekultywacji jeziora Trzesiecko.

**OPERAT WODNO - PRAWNY**  
**REKULTYWACJA JEZIORA TRZESIECKO (DZIAŁKA NR 1/37 OBR. 0011 SZCZECINEK)**

## **1. Podstawa opracowania**

Opracowany operat wodnoprawny jest niezbędny do wydania decyzji na wykonanie zabiegu rekultywacji jeziora Trzesiecko położonego w Szczecinku na terenie działki nr ew. 1/37 obręb 0011 Szczecinek. Operat wodnoprawny zwany w dalszej części opracowania „operatem” stanowi podstawę formalno - prawną do uzyskania przez Miasto Szczecinek w Urzędzie Marszałkowskim Województwa Zachodniopomorskiego pozwolenia wodnoprawnego na wprowadzanie do wód powierzchniowych substancji hamujących rozwój glonów (art. 122 pkt. 1, ust. 9, Ustawa z dnia 18 lipca 2001 Prawo wodne).

Zaplanowana inwestycja rekultywacji Jeziora Trzesiecko nie należy do przedsięwzięć, o których mowa w art. 59 ust. 1 i 2 ustawy z dnia 3 października 2008 roku o udostępnianiu informacji o środowisku i jego ochronie, udziale społeczeństwa w ochronie środowiska oraz ocenach oddziaływania na środowisko (Dz. U. Nr 199, poz. 1227 z późn. zm.) i nie znajduje się w katalogu przedsięwzięć mogących znacząco oddziaływać na środowisko (Rozp. Rady Ministrów z dnia 9 listopada 2010 r., Dz. U. Nr 2013, poz. 1397).

## **2. Materiały wyjściowe**

Przy sporządzaniu operatu wykorzystano z następujących materiałów:

- Ustawa z dnia 18 lipca 2001r. – Prawo Wodne (Dz.U. nr 115,poz.1229 z późn. zmianami);
- Ustawa z dnia 27 kwietnia 2001r. – Prawo Ochrony Środowiska (Dz.U. nr 62, poz. 627 z późn. zmianami);
- Ustawa z dnia 27 lipca 2001r. o wprowadzeniu ustawy Prawo ochrony środowiska, ustawy o odpadach oraz o zmianie niektórych ustaw (Dz.U. nr 100, poz. 1085 z późn. Zmianami);
- Ustawa z dnia 3 października 2008 roku o udostępnianiu informacji o środowisku i jego ochronie, udziale społeczeństwa w ochronie środowiska oraz ocenach oddziaływania na środowisko (Dz. U. Nr 199, poz. 1227),
- Ustawą z dnia 16 kwietnia 2004 roku o ochronie przyrody (Dz. U. Nr 92, poz. 880),

**OPERAT WODNO - PRAWNY**  
**REKULTYWACJA JEZIORA TRZESIECKO (DZIAŁKA NR 1/37 OBR. 0011 SZCZECINEK)**

- Ustawą z dnia 27 marca 2003 roku o planowaniu i zagospodarowaniu przestrzennym (Dz. U. Nr 80, poz. 717 z późn. zm.),
- Rozporządzenie Rady Ministrów z dnia 9 listopada 2010 roku w sprawie przedsięwzięć mogących znacząco oddziaływać na środowisko (Dz. U. z 2010 roku, Nr 213, poz. 1397),
- Rozporządzenie Ministra Środowiska z dnia 29 marca 2013 roku w sprawie szczegółowego zakresu opracowywania planów gospodarowania wodami na obszarach dorzeczy (Dz. U. z 2013 roku, Nr 0, poz. 578),
- Rozporządzenie Ministra Środowiska z dnia 17 sierpnia 2006 roku w sprawie zakresu instrukcji gospodarowania wodą (Dz. U. z dnia 23 sierpnia 2006 roku, Nr 150, poz. 1087).
- wypis i wyrys z miejscowego planu zagospodarowania przestrzennego Miasta Szczecinek „Jezioro Trzesiecko”;
- mapa ewidencyjna w skali 1:10000;
- badania zmienności powierzchniowej zawartości związków fosforu w wodzie przed i po każdym zabiegu.
- Opracowanie: „Ocena metod rewitalizacji jeziora Trzesiecko w celu uzyskania pożądanego stanu stabilizacji.”
- Opis aeracji z mobilnej z precyzyjną inaktywacją fosforu.

**3. Oznaczenie instytucji ubiegającej się o wydanie pozwolenia wodno-prawnego**

Ubiegającym się o wydanie pozwolenia wodno-prawnego jest Miasto Szczecinek, Pl. Wolności 13, 78-400 Szczecinek.

**4. Cel i zakres zamierzonego korzystania z wód**

W myśl art. 31 ustawy Prawo wodne, korzystanie z wód polega na ich używaniu na potrzeby ludności oraz gospodarki. Korzystanie z wód nie może powodować pogorszenia stanu ekologicznego wód i ekosystemów od nich zależnych, a także marnotrawienia wody.

Celem opracowania operatu wodno-prawnego na rekultywację jeziora Trzesiecko

**OPERAT WODNO - PRAWNY**  
**REKULTYWACJA JEZIORA TRZESIECKO (DZIAŁKA NR 1/37 OBR. 0011 SZCZECINEK)**

jest zebranie, przeanalizowanie i zestawienie odpowiednich danych i informacji, umożliwiających wydanie inwestorowi wymaganego właściwymi przepisami pozwolenia wodno-prawnego.

Zakres opracowania jest zgodny z ustawą z dnia 18 lipca 2001 roku - Prawo wodne w tym z wymaganiami formalnymi zawartymi w art. 132 (Dz. U. z 9 lutego 2012 roku, poz. 145 z późniejszymi zmianami). Dodatkowo operat wodnoprawny jest zgodny z poniższymi aktami prawnymi:

- Ustawą z dnia 3 października 2008 roku o udostępnianiu informacji o środowisku i jego ochronie, udziale społeczeństwa w ochronie środowiska oraz ocenach oddziaływania na środowisko (Dz. U. Nr 199, poz. 1227),
- Ustawą z dnia 16 kwietnia 2004 roku o ochronie przyrody (Dz. U. Nr 92, poz. 880),
- Ustawą z dnia 27 marca 2003 roku o planowaniu i zagospodarowaniu przestrzennym (Dz. U. Nr 80, poz. 717 z późn. zm.),
- Ustawą z dnia 27 kwietnia 2001 roku - Prawo ochrony środowiska (Dz. U. Nr 62, poz. 627 z późn. zm.),
- Rozporządzeniem Rady Ministrów z dnia 9 listopada 2010 roku w sprawie przedsięwzięć mogących znacząco oddziaływać na środowisko (Dz. U. z 2010 roku, Nr 213, poz. 1397),
- Rozporządzeniem Ministra Środowiska z dnia 29 marca 2013 roku w sprawie szczegółowego zakresu opracowywania planów gospodarowania wodami na obszarach dorzeczy (Dz. U. z 2013 roku, Nr 0, poz. 578),
- Rozporządzeniem Ministra Środowiska z dnia 17 sierpnia 2006 roku w sprawie zakresu instrukcji gospodarowania wodą (Dz. U. z dnia 23 sierpnia 2006 roku, Nr 150, poz. 1087).

Planowane zabiegi rekultywacyjne będą obejmowały:

- a) dozowanie w latach 2016 – 2020 koagulantu (PIX – siarczan żelaza) do jeziora z dwóch aeratorów stacjonarnych pozwalającego na rozpuszczenie w natlenianej wodzie około 20 kg koagulantu miesięcznie z każdego,

**OPERAT WODNO - PRAWNY**  
**REKULTYWACJA JEZIORA TRZESIECKO (DZIAŁKA NR 1/37 OBR. 0011 SZCZECINEK)**

- b) wykonaniu w kwietniu w latach 2016 do 2020 zabiegu mobilnej aeracji pulweryzacyjnej połączonej z precyzyjną inaktywacją fosforu, na powierzchni całego jeziora (zabieg ten polega na intensywnym natlenianiu strefy przydennej z jednoczesnym podawaniem siarczanu żelaza w mikrodawkach, średnio 3 kg/ha, dostosowanych do zawartości fosforu w wodzie danej strefy),
- c) wykonaniu w maju w latach 2016 do 2020 ponownego zabiegu mobilnej aeracji pulweryzacyjnej połączonej z precyzyjną inaktywacją fosforu,
- d) wykonaniu w lipcu w latach 2016 do 2020 ponownego zabiegu mobilnej aeracji pulweryzacyjnej połączonej z precyzyjną inaktywacją fosforu.

#### **5. Ustalenia wynikające z planu gospodarowania wodami**

Dla regionu wodnego Warty ustalone zostały warunki korzystania z wód, rozporządzeniem Dyrektora Regionalnego Zarządu Gospodarki Wodnej w Poznaniu z dnia 2 kwietnia 2014 r w sprawie warunków korzystania z wód regionu wodnego Warty, opublikowane w Dzienniku Urzędowym Województwa Zachodniopomorskiego z dn. 08.04.2014 r, poz. 1557 .

Uchwałą Prezesa Rady Ministrów z dnia 22 lutego 2011 r. (M.P. Nr 40 poz. 451) zatwierdzony został „Plan gospodarowania wodami na obszarze dorzecza Odry”.

Zgodnie z Planem Szczecinek zlokalizowany jest w granicach jednolitej części wód powierzchniowych „Gwda od wpływu do jeziora Wielimie do Dołgi” PLRWW60002518861729 oraz jednolitej części wód jeziornych „jezioro Trzesiecko” PLLW10533, w regionie wodnym Warty, dorzeczu Odry.

Zgodnie z ustaleniami Planu rzeka Gwda jest naturalną częścią wód z oceną stanu – umiarkowany, niezagrażoną nie osiągnięciem celów środowiskowych.

Jezioro Trzesiecko jest naturalną częścią wód z oceną stanu zły, zagrożoną nie osiągnięciem celów środowiskowych. Dla jeziora ustalona została planem derogacja czasowa ze względu na warunki naturalne - sześć lat (do końca 2015 r. od daty wejścia życie Planu) jest okresem zbyt krótkim, aby mogła nastąpić poprawa stanu wód, nawet przy założeniu całkowitej eliminacji presji. W jeziorach zanieczyszczenia kumulują się, głównie w osadach dennych. Osady denne jezior eutroficznym są

**OPERAT WODNO - PRAWNY**  
**REKULTYWACJA JEZIORA TRZESIECKO (DZIAŁKA NR 1/37 OBR. 0011 SZCZECINEK)**

źródłem związków biogenych oddawanych do wód jezior jeszcze przez bardzo wiele lat po zaprzestaniu dopływu zanieczyszczeń (zjawisko wewnętrznego zasilania jeziora biogenami).

Szczecinek zlokalizowany jest w granicach jednolitej części wód podziemnych PLGW240028, charakteryzującej się dobrym stanem ilościowym i jakościowym, niezagrożonej nie osiągnięciem celów środowiskowych.

#### **6. Rodzaj urządzeń pomiarowych oraz znaków żeglugowych**

Nie przewiduje się instalowania urządzeń pomiarowych.

Zgodnie z obowiązującym prawem, Jezioro Trzesiecko nie jest śródlądową drogą wodną w rozumieniu ustawy o Żegludze śródlądowej.

#### **7. Stan prawny nieruchomości**

Aeratory stacjonarne zlokalizowane są na działce nr 1/37 obr. 0011 Szczecinek. Działka nr 1/37 obr. 0011 Szczecinek jest własnością Skarbu Państwa, w zarządzie trwałym Marszałka Województwa Zachodniopomorskiego, ul. Korsarzy 34, 70-540 Szczecin oraz administracji przez Zachodniopomorski Zarząd Melioracji i Urządzeń Wodnych w Szczecinie, 71-421 Szczecin, Al. Wyzwolenia 105.

#### **8. Lokalizacja prowadzenie działań rekultywacyjnych:**

- województwo: zachodniopomorskie;
- powiat: szczecinecki;
- gmina: Szczecinek;
- działka nr: 1/37 obr. 0011
- jednostka ewidencyjna: Szczecinek – miasto.

Działka nr 1/37 obr. 0011 opisana jest w miejscowym planie zagospodarowania przestrzennego Miasta Szczecinek „Jezioro Trzesiecko” zatwierdzonego Uchwałą Rady Miasta Szczecinek z 15 października 2007r., symbolem 1WS (wody powierzchniowe śródlądowe - Jezioro Trzesiecko).

#### **9. Obowiązki, ubiegającego się o wydanie pozwolenia wodno-prawnego**



**OPERAT WODNO - PRAWNY**  
**REKULTYWACJA JEZIORA TRZESIECKO (DZIAŁKA NR 1/37 OBR. 0011 SZCZECINEK)**

**w stosunku do osób trzecich**

Zobowiązania inwestora obejmują wprowadzenie do wód powierzchniowych substancji hamujących rozwój glonów zgodnie z obowiązującymi przepisami, Polskimi Normami oraz zasadami wiedzy technicznej i w sposób zapewniający m.in. ochronę środowiska i uzasadnionych interesów osób trzecich.

Planowana rekultywacja zbiornika wodnego nie zmieni, ze szkodą dla gruntów sąsiednich, stanu wody na gruntach poza działką nr 1/37 obr. 0011 Szczecinek. Zgodnie z wymaganiami art. 29 ust. 1 Prawo wodne właściciel gruntu przy zastosowanej metodzie rekultywacji nie zmienia kierunku odpływu znajdującej się na gruncie wody opadowej, ani kierunku odpływu ze źródeł.

Inwestor zobowiązany jest również do uzgodnienia niniejszego operatu z jednostką administrującą działką nr 1/37 obręb 0011 Szczecinek, tj. z Zachodniopomorskim Zarządem Melioracji i Urządzeń Wodnych w Szczecinie, 71-421 Szczecin, Al. Wyzwolenia 105.

Operat należy uzgodnić również z dzierżawcą jeziora, tj. Okręg PZW w Koszalinie, ul. Łużycka 55, 75-838 Koszalin.

## **10. Charakterystyka wód objętych pozwoleniem wodno-prawnym**

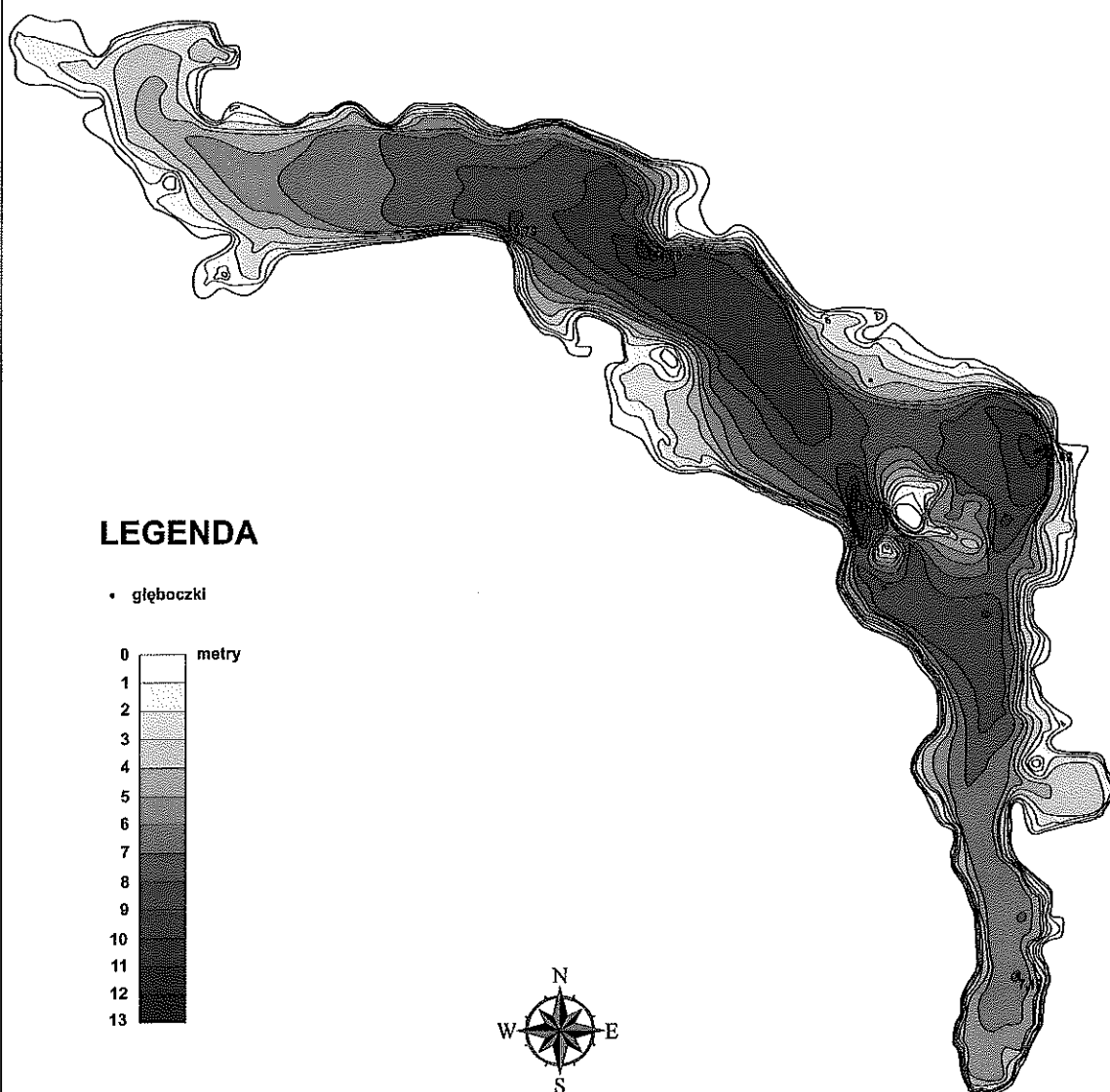
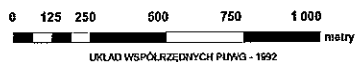
### **10.1 Jezioro Trzesiecko**

Jest to typowe jezioro rynnowe o powierzchni 295ha, długości 5,6km, szerokości 0,9km i obwodzie 14,5km. Średnia głębokość jeziora wynosi 5,4m, natomiast maksymalna 11,8m. Na jeziorze znajduje się sześć niedużych wysp. Linia brzegowa jest urozmaicona licznymi zatokami i półwyspami. Zbiornik zasilany jest przez sześć rzek i strumieni. Do jeziora wpada Kanał Radacki z jeziora Radacz, Mulisty Potok od jeziora Wilczkowo oraz od południa Lipowy Potok. Wodę z jeziora odprowadza rzeka Nizica.

W oparciu o badania przeprowadzone w 2000 roku wody jeziora zaliczono do III klasy czystości. Na podstawie badań dokonanych w 2008 roku, określono stan ekologiczny Trzesiecka jako stan klasy III (umiarkowany).

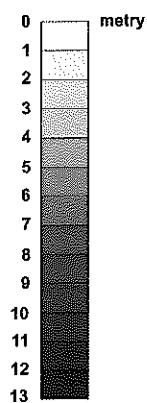
# JEZIORO TRZESIECKO

## PLAN BATYMETRYCZNY



### LEGENDA

- głęboczeki



**OPERAT WODNO - PRAWNY**  
**REKULTYWACJA JEZIORA TRZESIECKO (DZIAŁKA NR 1/37 OBR. 0011 SZCZECINEK)**

**Jezioro Trzesiecko ID 10533**

**ID hydrograficzne 18861479**

**Lokalizacja: 53°42'6.92"N, 16°40'0.42"E**

Jezioro zlokalizowane jest w regionie wodnym Warty, zlewni bilansowej Gwdy (PO16), w obszarze RZGW Poznań. Pod względem administracyjnym jezioro położone jest w województwie zachodniopomorskim.

**Dane morfometryczne i zlewniowe:**

Powierzchnia 295,1 ha

Głębokość maks. 11,8 m

Głębokość średnia 5,4 m

Objętość 16067,3 tys. m<sup>3</sup>

Powierzchnia zlewni całkowitej 158,4 km<sup>2</sup>

Typ abiotyczny 3b

**Ocena hydrologiczna**

Jezioro przepływowe, położone na pograniczu Pojezierza Drawskiego i Pojezierza Szczecineckiego, po zachodniej stronie Szczecinka. Dopływy stanowią: kanał Radacki i Dopływ spod Lipnicy, odpływem jest ciek Nizica. Do jeziora, od strony północnej i zachodniej dochodzą cieki (kanały, rowy) w tym łączący je z Jeziorem Wilczkowo. Występują coroczne, wiosenne i letnie wahania poziomu wody. Jezioro nie jest stratyfikowane.

**Ocena jakościowa**

**Stan ekologiczny Stan ekologiczny jeziora wg zał. 2**

**(Rozporządzenie MŚ z 2008 r.)**

Wartość		Klasa
Chlorofil-a [ $\mu\text{g/l}$ ]	17,9	II
Wsk. okrzemkowy	b.d.	-
ESMI	b.d.	-
Przezroczystość [m]	2,1	I-II
O <sub>2</sub> nad dnem	b.d.	-

**OPERAT WODNO - PRAWNY**  
**REKULTYWACJA JEZIORA TRZESIECKO (DZIAŁKA NR 1/37 OBR. 0011 SZCZECINEK)**

[mgO <sub>2</sub> /l]		
Przewodność	w 415	I-II
20oC [μS/cm]		
Azot ogólny [mgN/l]	2,98	>II
Fosfor ogólny [mgP/l]	0,12	I-II
Stan jeziora		<b>Umiarkowany</b>

b.d. – brak danych

***Podatność na degradację Ocena jeziora – podatność na degradację wg. SOJJ***

Gł. średnia [m]	5,4	2
V jez./ L [tys.m <sup>3</sup> /m]	1,08	3
Stratyfikacja wód	0	4
[%]		
P dno czynne/ V	0,18	3
epi[m <sup>2</sup> /m <sup>3</sup> ]		
Wymiana wody (%)	250	3
Wsp. Schindlera	9,9	2
[m <sup>2</sup> /m <sup>3</sup> ]		
Zag. zlewni bezp.	< 60% lasów < 2	
	60% gruntów	
Średnia		<b>2,71</b>

**Kategoria III - Jezioro bardzo podatne na degradację**

**Ocena zlewni pod kątem dostarczania materii wg. Bajkiewicz-Grabowskiej**

Wsp. jeziora	4,19	0
Typ bilansowy	przepływowe	3
Użytk. zlewni	pastwiskowo-leśno-rolnicza z zabudową	2

**OPERAT WODNO - PRAWNY**  
**REKULTYWACJA JEZIORA TRZESIECKO (DZIAŁKA NR 1/37 OBR. 0011 SZCZECINEK)**

Średnia 1,67

**Grupa 3 – zlewnia ma średnie możliwości uruchamiania ładunku  
obszarowego i zasilania jeziora**

**Ocena zlewniowa**

***Ładunki azotu (kgN/rok) i fosforu (kgP/rok) powstające w zlewni zależności od sposobu jej użytkowania oraz dostające się do jeziora z opadem i z punktowych źródeł zanieczyszczeń***

***Spływ powierzchniowy***

Użytkowanie	pow. [ha]	N	P	% pow.	% N	% P
Grunty orne i tereny o zabudowie rozproszonej	9,0	80,6	2,7	0,1	0,5	0,3
Lasy	6776,0	60984,2	2032,8	42,6	74,7	61,4
Łąki i pastwiska	5478,7	8218,1	547,9	34,4	10,1	16,5
Środowiska podmokłe	1804,2	5412,6	360,8	11,3	6,6	10,9
Ugory	132,5	198,7	13,2	0,8	0,2	0,4
Zabudowa zwarta	794,3	2383,0	158,9	5,0	2,9	4,8
Zbiorniki	104,5	627,1	94,1	0,7	0,8	2,8

**OPERAT WODNO - PRAWNY**  
**REKULTYWACJA JEZIORA TRZESIECKO (DZIAŁKA NR 1/37 OBR. 0011 SZCZECINEK)**

wodne

**Opad**      821,1      -      -      5,2      -      -

**atmosfer**

**yczny**

**Punktowe źródła zanieczyszczeń**

Oczyszczalnie      -      -      -      -

e

Inne źródła      -      -      -      -

zanieczyszcz

eń

Suma [kg/rok]      81630,5      3311,0      100      100

**Zewnętrzne      P      N**

**obciążenie**

**jeziora**

**ładunkami azotu**

**i fosforu**

**[g/m2rok]**

**Ładunek**

Ze źródeł      1,1      27,7

przestrzennych

Ze źródeł      -      -

punktowych

**Suma [g/m2rok]      1,1      27,7**

Największe ładunki biogenów dostają się do jeziora na skutek spływu z gruntów leśnych oraz łąk i pastwisk. Lasy przylegają do zachodniej części jeziora, po wschodniej stronie jeziora znajduje się miasto Szczecinek, na północno-zachodnim krańcu leży miejscowość Trzesieka. Zabudowa podchodzi dość blisko do brzegu. Jezioro jest użytkowane rekreacyjnie – plaże, sporty motorowodne. Na jeziorze, pod

**OPERAT WODNO - PRAWNY**  
**REKULTYWACJA JEZIORA TRZESIECKO (DZIAŁKA NR 1/37 OBR. 0011 SZCZECINEK)**

względem rybackim kwalifikowanym jako sandaczowe, jest prowadzona gospodarka rybacka. Od 4 lat prowadzony jest zabieg rekultywacji z zastosowaniem areacji pulwezyracyjnej, strącania fosforanów z zastosowaniem siarczanu żelaza oraz biomanipulacja. Biomanipulacja według programu zarybień nakierowana jest na popieranie drapieźników kilku gatunków. Wokół jeziora zachowane są naturalne bufory ochronne w postaci zadrzewień. Jezioro jest rekultywowane.

### **10.2 Charakterystyczne poziomy wód**

Pomiary geodezyjne wykonane w lutym 2015r. wykazały rzędną poziomą lustra wody 134,50m n.p.m. Wg danych przekazanych przez PZW Jesiotr, jest to niski poziom lustra wody w zbiorniku, który ulega podwyższeniu o ok. 30cm po zamknięciu śluzy na rzece Nizicy (co ma miejsce na przełomie wiosny i lata).

Wg informacji uzyskanych Zachodniopomorskim Zarządzie Melioracji i Urządzeń wodnych w Szczecinie (oddział terenowy w Szczecinku) minimalny poziom lustra wody to 134,45m n.p.m. a maksymalny 134,95m n.p.m.

### **11. Obowiązki, ubiegającego się o pozwolenie w trakcie wykonywania zabiegów rekultywacyjnych:**

W trakcie prowadzenia działań rekultywacyjnych należy:

- a) wykonywać badania zmienności powierzchniowej zawartości związków fosforu w wodzie przed i po każdym zabiegu.
- b) zachować należyłą staranność przy transporcie, załadunku oraz aplikacji koagulanta w celu uniknięcia niekontrolowanego wycieku i wprowadzenia jego nadmiernej ilości do wód jeziora.
- c) zachować zasady bezpieczeństwa i higieny pracy przy obsłudze aeratorów stacjonarnych oraz aeratora mobilnego.

### **12. Ustalenia wynikające z warunków korzystania z wód regionu wodnego**

Zgodnie z warunkami ustawy z dnia 18 lipca 2001r. Prawo wodne jednostkami powołanymi do bilansowania zasobów wodnych są Regionalne Zarządy Gospodarki

**OPERAT WODNO - PRAWNY**  
**REKULTYWACJA JEZIORA TRZESIECKO (DZIAŁKA NR 1/37 OBR. 0011 SZCZECINEK)**

Wodnej, na zlecenie których, wykonywane są bilanse wodno – gospodarcze poszczególnych zlewni.

Dla rozpatrywanego terenu nie opracowano bilansu wodno-gospodarczego i nie ustalono szczegółowych warunków korzystania z wód.

**13. Charakterystyka działań rekultywacyjnych:**

Planowane zabiegi rekultywacyjne będą obejmowały:

- e) dozowanie w latach 2016 – 2020 koagulanta (PIX – siarczan żelaza) do jeziora z dwóch aeratorów stacjonarnych pozwalającego na rozpuszczenie w natlenianej wodzie około 20 kg koagulanta miesięcznie z każdego,
- f) wykonanie w kwietniu w latach 2016 do 2020 zabiegu mobilnej aeracji pulweryzacyjnej połączonej z precyzyjną inaktywacją fosforu, na powierzchni całego jeziora (zabieg ten polega na intensywnym natlenianiu strefy przydennej z jednoczesnym podawaniem siarczanu żelaza w mikrodawkach, średnio 3 kg/ha, dostosowanych do zawartości fosforu w wodzie danej strefy),
- g) wykonanie w maju w latach 2016 do 2020 ponownego zabiegu mobilnej aeracji pulweryzacyjnej połączonej z precyzyjną inaktywacją fosforu,
- h) wykonanie w lipcu w latach 2016 do 2020 ponownego zabiegu mobilnej aeracji pulweryzacyjnej połączonej z precyzyjną inaktywacją fosforu.

Charakterystyka koagulanta PIX

Wodny roztwór siarczanu żelaza (III)

Strącanie fosforu

Usuwanie siarkowodoru

Wspomaganie zagęszczania osadów

**Wzór chemiczny:**  $Fe_2(SO_4)_3$

**Postać:** ciemnobrązowy roztwór

**Skład chemiczny**



**OPERAT WODNO - PRAWNY**  
**REKULTYWACJA JEZIORA TRZESIECKO (DZIAŁKA NR 1/37 OBR. 0011 SZCZECINEK)**

żelazo ogólne (Fe)	11,8 ± 0,4%		
żelazo (Fe <sup>2+</sup> )	0,4 ± 0,3%		
Wolny kwas	-5,0 - 0,0%		
Gęstość w kg/m <sup>3</sup>	(20°C)	1500 - 1570	
	(-10°C)	350	mPas
Lepkość	(0°C)	100	mPas
	(20°C)	60 mPas	
pH	poniżej 1		

Opis przyjętych technologii i rozwiązań technicznych:

**Aeratory stacjonarne:**

Natlenianie wód hipolimnionu, wykonywane najczęściej za pomocą aeratorów, pozwala, jako jedna z nielicznych metod, na rozwiązanie problemu w miejscu jego powstania [LOSSOW i inni 1998]. W przypadku stosowania tej metody bowiem, ani zanieczyszczone wody jeziorne ani też osady denne nie są przesuwane w inne miejsca. Aeratory te początkowo stosowano głównie w oczyszczalniach ścieków. Narastanie problemu eutrofizacji jezior wymogło wszakże pojawienie się tych konstrukcji również na wodach otwartych. Z uwagi na zasadę działania, aeratory możemy podzielić na dwie zasadnicze grupy, aeratory pulweryzacyjne i pneumatyczne [PODSIADŁOWSKI 2001].

Aeratory pneumatyczne grupują urządzenia włączające powietrze do natlenianej warstwy wody. Główną wadą tych urządzeń jest wszakże ich znaczna energochłonność i względnie niska efektywność, trudne już dzisiaj do zaakceptowania, a wynikające stąd, iż powietrze włączane jest w tym systemie do warstwy wody wysyczonej już siarkowodorem czy metanem.

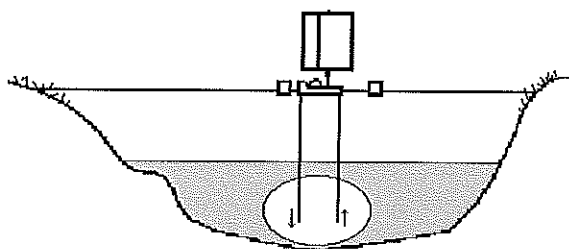
Aeratory pulweryzacyjne grupują z kolei urządzenia rozpylające wodę w powietrzu. Najprostsze z nich nie wymagają dostarczania energii z zewnątrz, wykorzystując znany z natury efekt wodospadu, a ściślej, energię kinetyczną wód płynących. Aeratory rozbryzgowo mechaniczne zasilane są natomiast zwykle

**OPERAT WODNO - PRAWNY**  
**REKULTYWACJA JEZIORA TRZESIECKO (DZIAŁKA NR 1/37 OBR. 0011 SZCZECINEK)**

energią elektryczną w przypadku oczyszczalni ścieków i stawów rybnych, oraz wietrzną w przypadku jezior. Ważną zaletą tych aeratorów jest rozpylanie wody w powietrzu atmosferycznym, a więc w warunkach jego nadmiaru, co znacznie ułatwia proces dyfuzji gazów. Ciągły wzrost cen energii jak i ogólny proces antropopresji spowodowały zatem, między innymi, poszukiwanie nowszych technologii odnowy wody. Chodziło zwłaszcza o opracowanie technologii wykorzystujących odnawialne zasoby energii, w tym głównie wiatr, oraz wykorzystujących w większym niżli dotąd stopniu siły samej przyrody w procesie rekultywacji. Chodziło więc o opracowanie technologii inicjujących i stymulujących procesy uruchamiania nowych łańcuchów pokarmowych (początkowanych również w hypolimnionie), skutkujących wynoszeniem nadmiaru materii organicznej z najbardziej zagrożonej strefy jeziora. Podjęto zatem badania w dwóch zasadniczych kierunkach. W pierwszym rzędzie starano się zwiększyć efektywność wymiany gazowej zachodzącej podczas napowietrzania (zastąpienie  $H_2S$  przez  $O_2$ ). W drugim rzędzie zaś, podjęto wysiłki w kierunku wykorzystania energii wietrznej do zasilania procesu aeracji. W Instytucie Inżynierii Rolniczej Akademii Rolniczej w Poznaniu podjęto prace w obu wymienionych kierunkach [PODSIADŁOWSKI, DZIUDZIEL 2005a].

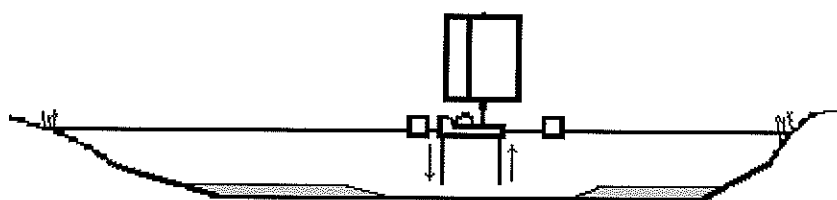
Zasada działania aeratora opiera się na wykorzystywaniu energii uzyskiwanej z turbiny wietrznej Savoniusa głównie do dyfuzji gazów – uwalniania siarkowodoru, który zwykle wysyca całkowicie wody hypolimnionu i następczym nasycaniu tejże wody tlenem. Obecnie uzyskuje się około siedmiokrotny wzrost natlenienia wody przepływającej przez aerator, co pozwala na stworzenie tzw. strefy intensywnej aeracji. Jak wykazują wyniki naszych badań, potwierdzonych także przez KONIECZNEGO [2004], strefa ta ulega względnie często translukacji, wynikającej z występujących podczas wiatru naturalnych pływów wody jeziornej. Nieco inaczej przebiega jednak aeracja pulweryzacyjna w warunkach jeziora głębokiego, o wyraźnie wykształconej stratyfikacji (ryc. 1), nieco inaczej natomiast, w warunkach jeziora płytkiego (ryc. 2).

**OPERAT WODNO - PRAWNY**  
**REKULTYWACJA JEZIORA TRZESIECKO (DZIAŁKA NR 1/37 OBR. 0011 SZCZECINEK)**



Ryc. 1 Aerator pulweryzacyjny w warunkach jeziora głębokiego

W warunkach jeziora głębokiego (ryc. 1), o wykształconej stratyfikacji, w warstwie naddennej hypolimnionu powstaje strefa natlenionej wody, pozwalając na utlenianie związków złożonych i rozwój bentosu. W warunkach jeziora płytkiego przebieg aeracji pulweryzacyjnej jest natomiast nieco odmienny (ryc. 2). Głównym zadaniem aeratora jest bowiem w tym przypadku likwidowanie odtlenionej warstwy naddennej, zwanej oxykliną, powstającej w jeziorach płytkich w półroczu letnim, na skutek intensyfikacji reakcji chemicznych, zachodzących w wierzchniej warstwie osadów dennych. Ograniczanie zasięgu oxykliny jest, jak wiadomo, warunkiem inicjacji i podtrzymania procesu samorekultywacji jeziora [KLAPPER 2003].

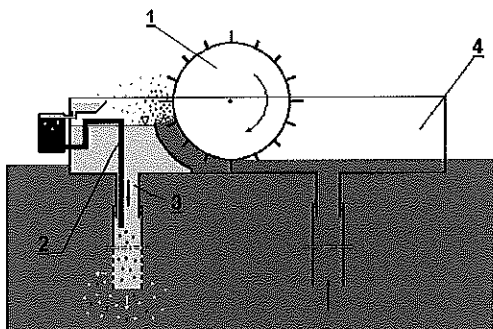


Ryc. 2 Aerator pulweryzacyjny w warunkach jeziora płytkiego

Systematyczne dostarczanie tlenu do warstwy naddennej jezior, zachodzące w przypadku pracy aeratorów pulweryzacyjnych zasilanych energią wietrzną, stworzyło z kolei możliwość inaktywacji fosforu, uwalniającego się w efekcie tzw. emisji dna. W roku 2003 wyposażono zatem aerator pulweryzacyjny, uruchamiany na Jeziorze Miejskim w Chodzieży (Wielkopolska), w tzw. system inaktywacji fosforu, pozwalający na dawkowanie preparatu (koagulantu) w korelacji z wydajnością

**OPERAT WODNO - PRAWNY**  
**REKULTYWACJA JEZIORA TRZESIECKO (DZIAŁKA NR 1/37 OBR. 0011 SZCZECINEK)**

pulweryzacji (ryc. 3).



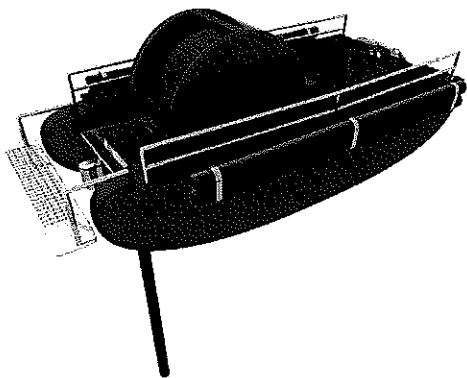
Ryc. 3 Schemat aeracji pulweryzacyjnej z systemem inaktywacji fosforu: 1- pulweryzator, 2- dozownik preparatu, 3- sekcja tłoczenia, 4- sekcja ssania

#### **Aeracja mobilna:**

Celowość wykorzystania tej technologii wynika z znacznego zróżnicowania zawartości fosforanów w różnych strefach większości jezior, w tym także jeziora Trzesiecko w Szczecinku, szczególnie wyraźnego w miesiącach letnich i jesiennych. Wzrost zawartości fosforanów w tym okresie wynika z ogólnie podwyższonej aktywności chemicznej osadów dennych w półroczu letnim. Uważamy zatem za celowe przeprowadzanie tzw. mobilnej aeracji pulweryzacyjnej połączonej z strącaniem fosforu, technologii opracowanej w Akademii Rolniczej. Technologia ta wykorzystuje również proces aeracji pulweryzacyjnej, chroniony Patentem nr 182023 RP udzielonym Akademii Rolniczej w Poznaniu 4 kwietnia 2001 roku, natomiast firma AERATOR posiada licencję wyłączną na jego wykorzystywanie. Istotą tej technologii jest natlenienie, połączone z mineralizacją fosforu, naddennej warstwy wody całego jeziora, wymagające *uprawienia* całej jego powierzchni. Przewidujemy przy tym ciągły monitoring stanu wody i dostosowywanie parametrów pracy aeratora do warunków w każdej z stref jeziora (tzw. rekultywacja precyzyjna, z wykorzystaniem GPS i echosondy). Mobilny aerator pulweryzacyjny można zatem traktować również jako pływające laboratorium chemizmu wody. Chodzi bowiem o minimalizację dawek koagulanta i wprowadzanie go do komór aeratora w taki

**OPERAT WODNO - PRAWNY**  
**REKULTYWACJA JEZIORA TRZESIECKO (DZIAŁKA NR 1/37 OBR. 0011 SZCZECINEK)**

sposób, by do strefy naddennej docierał już dobrze wymieszany z natlenioną wodą i w niskich stężeniach, obojętnych już dla ekosystemu jeziornego.



Ryc. 1 Mobilny aerator pulweryzacyjny opracowany w Uniwersytecie Przyrodniczym w Poznaniu ( dawniej Akademia Rolnicza w Poznaniu)

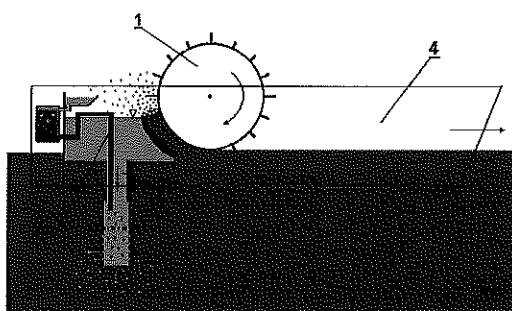
Zabieg mobilnej aeracji pulweryzacyjnej, połączonej z stracaniem fosforu, winien być wykonany trzykrotnie. Pierwszy z początkiem kwietnia, drugi w maju, natomiast trzeci w miesiącu lipcu. Zabiegi te nie dopuszczą do wiosennego uwalniania się znacznych ilości fosforu z osadów dennych i wiosennych zakwitów wody. Poprawi to znacznie stan wody jeziornej w okresie postępującego nagrzewania się osadów dennych i intensywnego wzrostu ich aktywności chemicznej. Pozwoli on na utrzymanie niskiego poziomu fosforu a wysokiego tlenu w warstwie przydennej, co będzie miało bardzo duże znaczenie dla utrzymania i rozwoju życia w tym trudnym dla jeziora okresie. W miarę systematycznej poprawy stanu wody jeziora, wynikającej z podjętych działań rekultywacyjnych oraz odcinania dostawy biogenów, można będzie, jak sądzimy, zredukować ilość zabiegów mobilnej aeracji, przestając na systemie aeracji pulweryzacyjnej zasilanej energią wietrzną.

Opis mobilnego aeratora z napędem mechanicznym

**OPERAT WODNO - PRAWNY**  
**REKULTYWACJA JEZIORA TRZESIECKO (DZIAŁKA NR 1/37 OBR. 0011 SZCZECINEK)**

- **Zasada działania aeratora,**

Opracowany na Uniwersytecie Przyrodniczym w Poznaniu aerator wykorzystuje energię mechaniczną do pulweryzacji wody umożliwiającą wydawną dyfuzję gazów i odprowadzania natlenionej wody z rozpuszczonym w niej koagulantem do strefy naddanej, ryc. 2.



Ryc. 2 Zasada działania mobilnej aeracji pulweryzacyjnej,

1 – zespół dyfuzyjny, 2 – instalacja dawkowania koagulanta 3 - komora pulweryzacji,  
4 – komora poboru wody

Mieszanie koagulanta z natlenioną wodą następuje już w komorze pulweryzacji, dzięki czemu do strefy naddanej trafia on w minimalnych stężeniach, ściśle dostosowanych do określonej w danej strefie zawartości fosforu. Zakłada się stosowanie jednorazowych dawek w zakresie od 0,1 do 0,5 g/m<sup>3</sup> wody strefy naddanej, co odpowiada około 3 kg koagulanta na każdy hektar powierzchni jeziora.

- **Budowa aeratora mobilnego**

Opracowany w Akademii Rolniczej w Poznaniu mobilny aerator pulweryzacyjny z napędem mechanicznym składa się z następujących zespołów i systemów:

- źródła energii – wielofunkcyjnego mikrociągnika firmy Stihl ,
- zespołu napędowego,

**OPERAT WODNO - PRAWNY**  
**REKULTYWACJA JEZIORA TRZESIECKO (DZIAŁKA NR 1/37 OBR. 0011 SZCZECINEK)**

- zespołu pulweryzacji wody,
- systemu aplikacji koagulanta,
- tratwy nośnej z dwoma pływakami i układem sterowania,
- systemu obiegu wody dostosowanego do batymetrii strefy roboczej,
- systemu kontroli głębokości pracy i pozycji (echosonda WIDE i GPS).

- **Eksploatacja mobilnego aeratora pulweryzacyjnego**

Aerator ten jest urządzeniem pracującym w okresach wzmożonej emisji osadów dennych wywołującej deficyt tlenowy wód jeziora, co pozwala na uniknięcie tzw. zakwitów wody i zjawiska śnięcia ryb. Dzięki systemowi kontroli i regulacji głębokości pracy aerator może efektywnie pracować zarówno w strefie przybrzeżnej (litoralu) jak i w toni jeziora. Aerator posiada ponadto możliwość względnie łatwej translokacji z jednego jeziora na inne.

#### **14. Wpływ gospodarki wodnej zakładu na wody powierzchniowe**

Planowane działania rekultywacyjne nie będą ujemnie oddziaływać na istniejący stan wód powierzchniowych i brzegu.

#### **15. Sposób postępowania w przypadku rozruchu, zatrzymania działalności, bądź wystąpienia awarii**

##### **15.1. Rozruch (wykonanie urządzeń wodnych)**

Rozruch aeratorów stacjonarnych oraz aeratora mobilnego został dokonany.

##### **15.2. Zatrzymanie działalności**

Nie przewiduje się zatrzymania działalności.

##### **15.3. Postępowanie w przypadku wystąpienia awarii**

W razie wystąpienia awarii należy:

- zabezpieczyć miejsce wystąpienia awarii przed dostępem niepowołanych osób;
- niezwłocznie przystąpić do usunięcia awarii.

**OPERAT WODNO - PRAWNY**  
**REKULTYWACJA JEZIORA TRZESIECKO (DZIAŁKA NR 1/37 OBR. 0011 SZCZECINEK)**

**16. Formy ochrony przyrody w zasięgu planowanych działań**

Planowane działania rekultywacyjne znajdują się na Obszarze Chronionego Krajobrazu „Pojezierze Drawskie”.

Opracował:

mgr Wojciech Smolarski