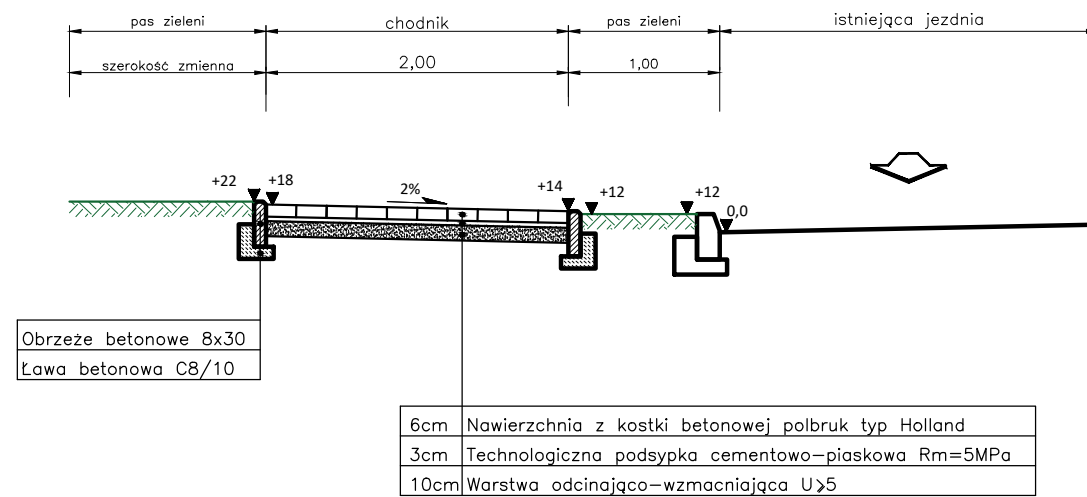
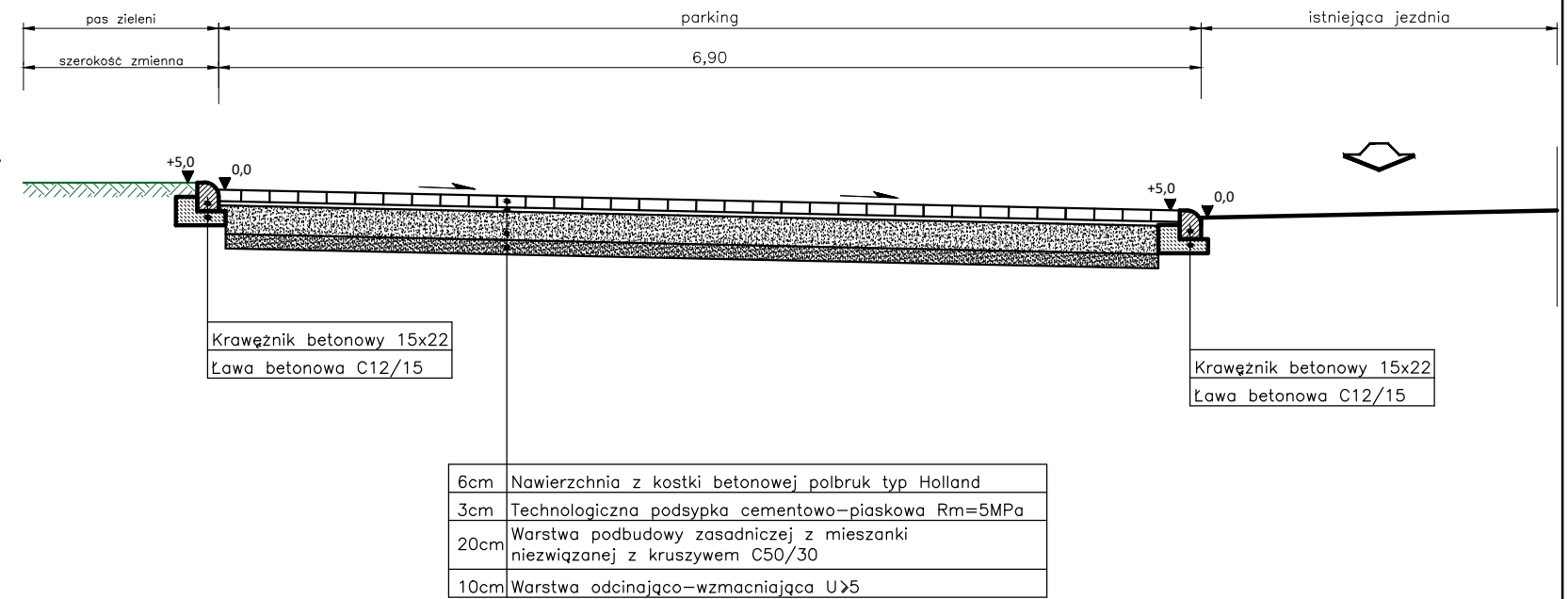


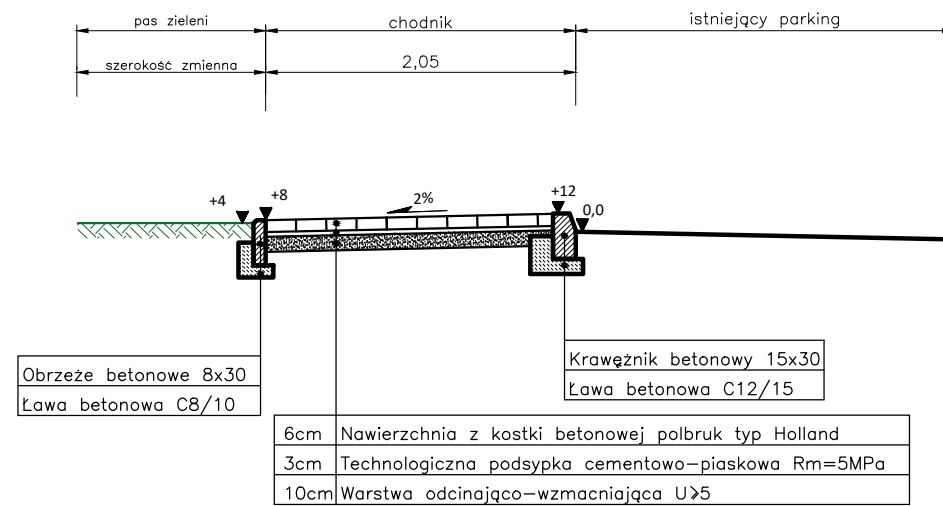
przekrój 1-1



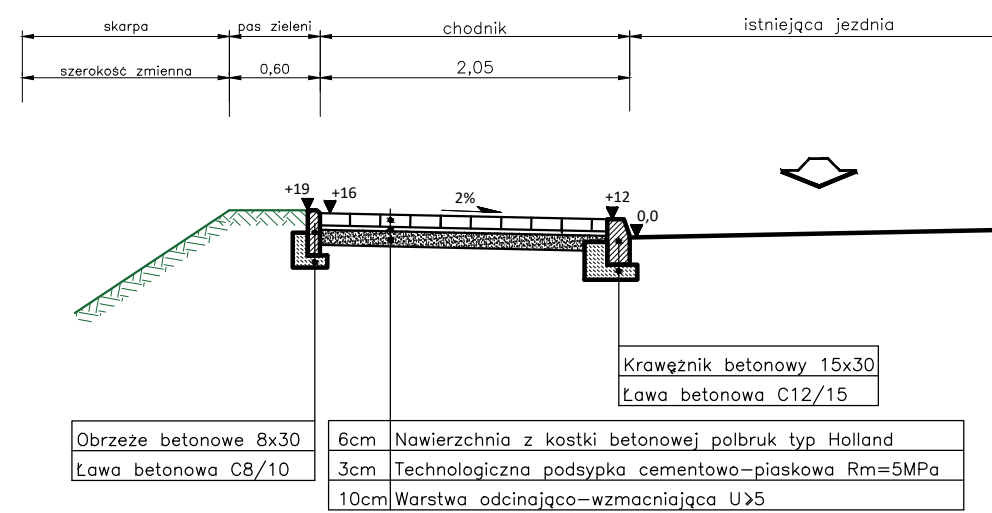
przekrój 2-2



przekrój 3-3



przekrój 4-4



WYKONAWCA	BIURO Janusz Raczyński ul. Tulipanowa 16; 78-400 Szczecinek tel. nr: 509-568-434	
INWESTOR	Miasto Szczecinek ul. Plac Wolności 13, 78-400 Szczecinek	Skala 1:50
OBIEKT	Przebudowa ulicy Wodociągowej w Szczecinku.	Rys. nr 4
NAZWA RYSUNKU	PRZEKROJE KONSTRUKCYJNE	data 08.2020r.
PROJEKTOWAŁ	mgr inż. Janusz Raczyński	upr. nr ZAP/0049/PWOD/05
		podpis