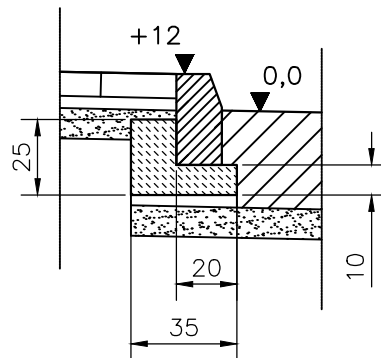


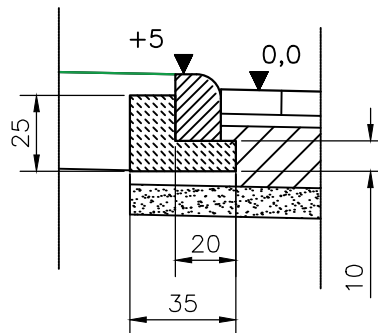
szczegóły ustawienia krawężnika wystającego "+12"

ława betonowa z oporem C12/15 $F=0,06 \text{ m}^3/\text{mb}$



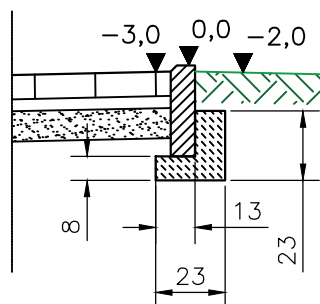
szczegóły ustawienia krawężnika wystającego "+5"

ława betonowa z oporem C12/15 $F=0,06 \text{ m}^3/\text{mb}$



szczegóły ustawienia obrzeża 8x30

ława betonowa z oporem C8/10 $F=0,0334 \text{ m}^3/\text{mb}$



WYKONAWCA	BIURO Janusz Raczyński ul. Tulipanowa 16; 78-400 Szczecinek tel. nr: 509-568-434	
INWESTOR	Miasto Szczecinek ul. Plac Wolności 13, 78-400 Szczecinek	Skala 1:25
OBIEKT	Przebudowa ulicy Wodociągowej w Szczecinku.	Rys. nr 5
NAZWA RYSUNKU	SZCZEGÓŁY KONSTRUKCYJNE	data 08.2020r.
PROJEKTOWAŁ	mgr inż. Janusz Raczyński	upr. nr ZAP/0049/PWOD/05
		podpis